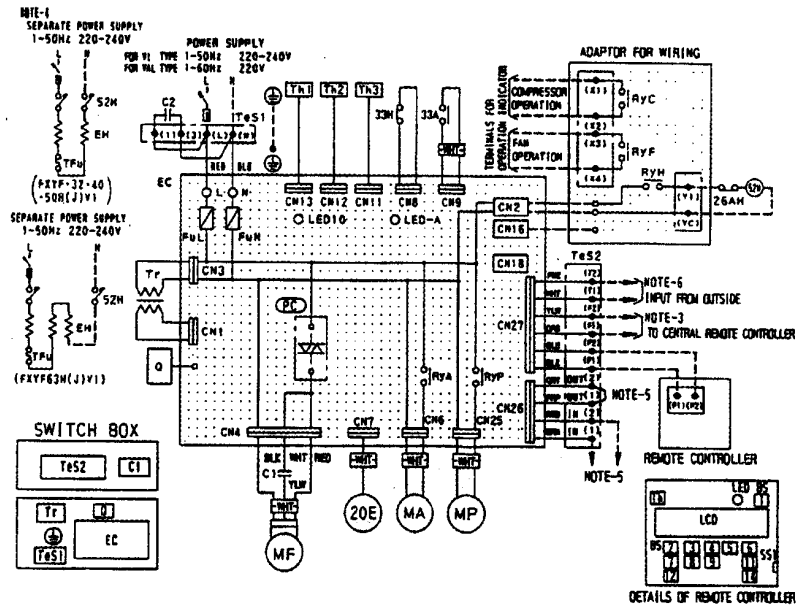


• FXYF32H(J)/40H(J)/50H(J)/63H(J)V1,VAL



20E	EXPANSION VALVE (ELECTRONIC TYPE)	TeS1	TERMINAL STRIP (POWER)	BS6	PUSH BUTTON (MODE SELECTOR)
32A	LIMIT SWITCH (SWING FLAP)	TeS2	TERMINAL STRIP (CONTROL)	BS7	PUSH BUTTON (TIMER ON/OFF)
32H	FLOAT SWITCH	Tn1	THERMISTOR (AIR)	BS11	PUSH BUTTON (FAN SPEED)
49F	THERMO SWITCH (MF BARBED)	Tn2-3	THERMISTOR (REFRIGERANT)	BS12	PUSH BUTTON (OPERATION/TEST)
C1	CAPACITOR (MF)	Tr	TRANSFORMER (220V/20V)	BS14	PUSH BUTTON (FILTER SAW RESET)
C2	CAPACITOR	PC	PHASE CONTROL CIRCUIT	LCD	LIQUID CRYSTAL DISPLAY
EC	PRINTED CIRCUIT BOARD		OPTIONAL PARTS	LED	LIGHT EMISSION DIODE (RED)
FuL	FUSE (250V, 5A)	26AH	THERMO SWITCH	SS1	SELECTOR SWITCH (L/S/R)
LED10	LIGHT EMISSION DIODE (SERVICE MONITOR-RED)	52H	MAGNETIC RELAY (EH)	Tn	THERMISTOR (AIR)
LED-A	LIGHT EMISSION DIODE (SERVICE MONITOR-GREEN)	EH	ELECTRIC HEATER	ADAPTOR FOR WIRING (RPA12)	
MA	MOTOR (SWING FLAP)	TFu	THERMO FUSE (109°C)	RyC	MAGNETIC RELAY
MF	MOTOR (FAN)	RYA	MAGNETIC RELAY (MA)	RyF	MAGNETIC RELAY
MP	MOTOR (DRAIN PUMP)	RYP	MAGNETIC RELAY (MP)	BS2	PUSH BUTTON (TIMER MODE START/STOP)
Q	POWER TRANSISTOR	BS3-8	PUSH BUTTON (PROGRAMMABLE TIME)	CN2	CONNECTOR (ADAPTOR FOR WIRING)
RYA	MAGNETIC RELAY (MA)	BS4-9	PUSH BUTTON (TEMPERATURE SETTING)	CN16	CONNECTOR (ADAPTOR FOR WIRING)
RYP	MAGNETIC RELAY (MP)	BS5	PUSH BUTTON (AIR FLOW DIRECTION ADJUST)	CN18	CONNECTOR (WIRING ADAPTOR FOR ELECTRICAL APPENDICES)

ПРИМЕЧАНИЯ:

1. ← : контакт : панель печатных плат > : переключка  
 (C): разъем

2. --- : проводка на месте установки

3. Для подключения центрального ПДУ см. Инструкции

4. Для подключения электронагревателя необходима дополнительная проводка для контура нагревателя (26AH, 52H, EH).

В этом случае необходим независимый источник питания

5. При подключении к входам (1) и (2) и выходам (1) и (2) см. "Предосторожности при проводке на месте установки"

6. При подключении внешних кабелей к входам задайте с ПДУ принудительное выключение или выберите режим включения/выключения (см. Инструкцию по установке блока)

7. Используйте только медные провода

8. Примените следующие обозначения:

PNK: розовый WHT: белый YLW: желтый ORG: оранжевый

BLK: черный GRV: серый PRL: пурпурный RED: красный

BLU: синий BRN: коричневый

DU222-528B



Большая библиотека технической документации

<https://splitsystema48.ru/instrukcii-po-ekspluatacii-kondicionerov.html>

каталоги, инструкции, сервисные мануалы, схемы.